



4G 摄像识别终端（无磁）

使用说明书

深圳市北电仪表有限公司
SHENZHEN NORTHMETER CO.,LTD.

目录 /contents

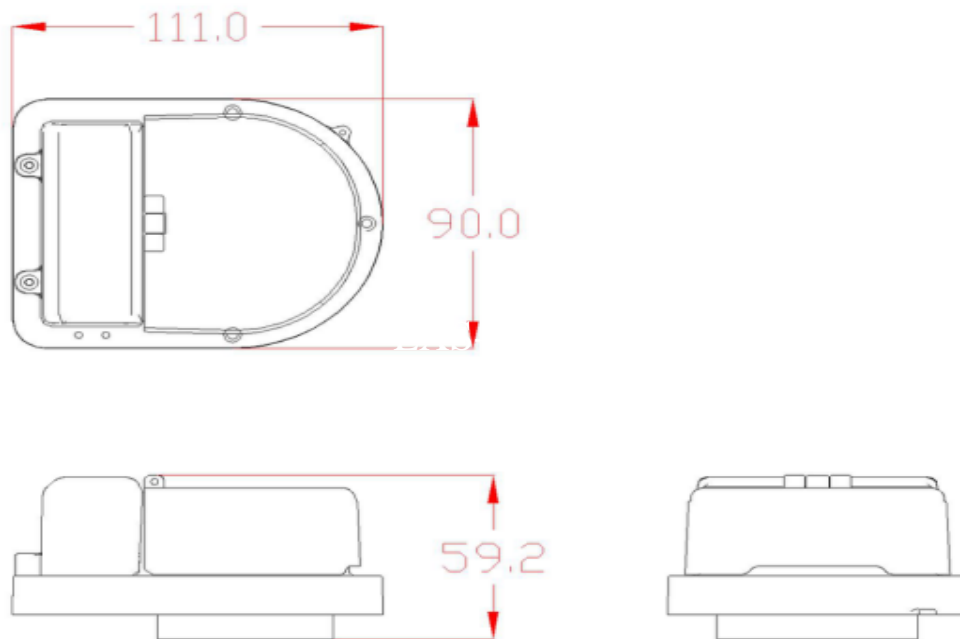
一、功能概要.....	3
二、摄像模组技术参数.....	3
三、摄像模组尺寸图.....	3
四、无磁基表参数.....	4
五、安装示意图.....	5
六、功能说明.....	6

一、功能概要

摄像表设备是安装在码字水表上，与远程服务器进行数据通讯、对水量进行拍照上传同时具有无磁计量的自动抄表设备；主要实现水表自动化数据采集功能。设备通过与后台云识别系统的配合，能够智能识别出水表示数。

二、摄像模组主要技术参数

性能指标	技术参数
供电电源	3.6V 电池供电
静态功耗	< 0.2 mW
一次性上报耗能	< 2 mA.h
通讯方式	4G-CAT1通讯
通讯协议	LWM2M
定时上报通讯	支持
电磁兼容性等级	B级
温度条件	环境温度：0~+55℃；存储温度：-20~+70℃
防水级别	IP68
典型应用	字轮加指针水表
电池容量	8500mA*h
通讯信号范围值	RSSI > -100dbm
无磁采样	< 15uA



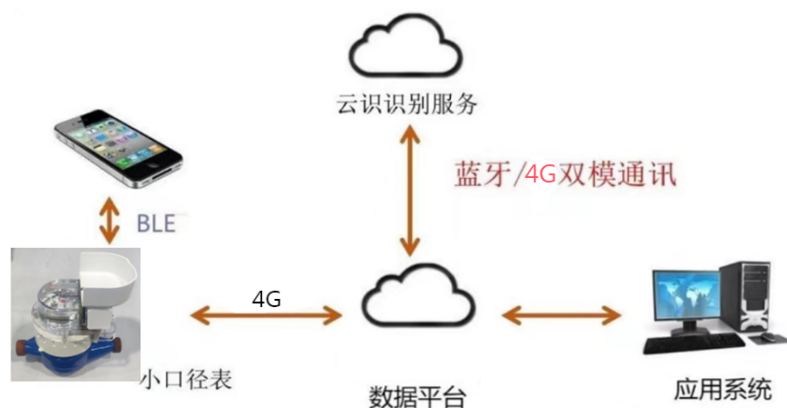
摄像模组外观尺寸图

四、水表基表技术参数：

- (1) 指示装置：机械式，字轮组显示为5位整数位，单位：立方米
- (2) 机电转换方式：无磁采样
- (3) 基表型式：无磁基表（旋翼式）
- (4) 水表计量特性

项目	单位	技术参数			
公称口径(DN)	mm	15	20	25	32
过载流量(Q4)	m ³ /h	3.125	5	7.875	12.5
常用流量(Q3)	m ³ /h	2.5	4.0	6.3	10
分界流量(Q2)	m ³ /h	0.05	0.08	0.126	0.2
最小流量(Q1)	m ³ /h	0.031	0.05	0.079	0.125
量程比	Q3/Q1	R80			
压力损失等级		△P63			
最大工作水压		MAP10			
工作电压		DC3.6V (26500+1520)			
温度等级		T30 (冷水)			
安装环境等级		B级			

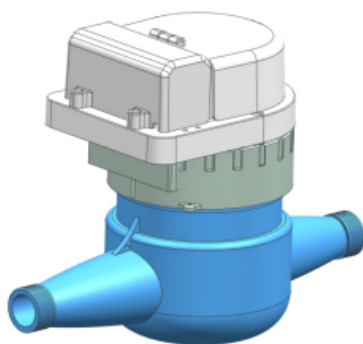
(4) 采集系统结构图



(5) 包装目录

序号	名称	规格	数量	备注
1	摄像终端 (模组部分)		1	
2	电池盒	74*35*38	1	装电池 (出货装好)
3	无磁基表	DN15-25	1	摄像终端卡扣套在基表上
4	说明书		1	本指导书
5	安装指导书		1	本指导书

五、安装示意图



水表总尺寸

水表的口径以连接端的螺纹尺寸或法兰的公称通径表示。每一种水表口径均有固定的总尺寸，水表尺寸按下图执行：

口径	L	H	W	接口螺纹
DN15	165	154	90	R1/2 ”
DN20	195	154	90	R3/4 ”
DN25	225	154	90	R1 ”
DN32	230	162	102	R1 1/4 ”

备注：长度公差按GB/T778.4-2018执行。

六、功能说明

- 1、根据设置的时间间隔定时上报当前水表的用水量。
- 2、可通过手机APP唤醒上报当前水表的用水量。
- 3、可通过APP本地或远程配置摄像模组参数及拍照。
- 4、用水计量功能
- 5、采用无磁计量方式，采样精度为1L。
- 6、可计量并存储当前净累计用水量，正向累计用水量和反向累计用水量。
- 7、具有历史水量冻结功能，冻结时间可设置。
- 8、具有本地蓝牙及远程4G-CAT1通信。